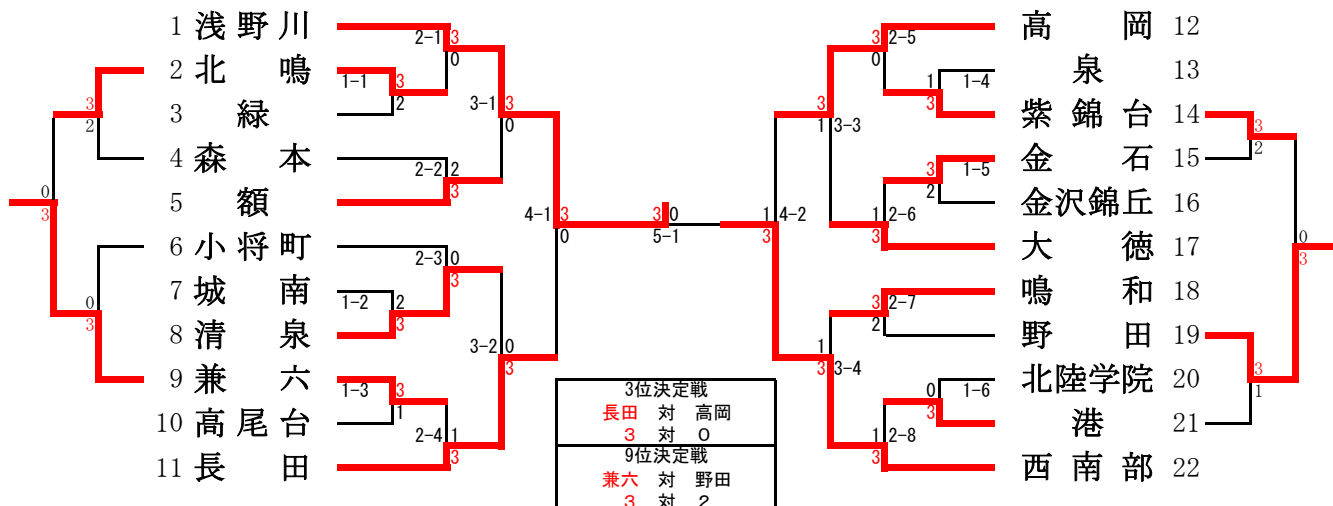


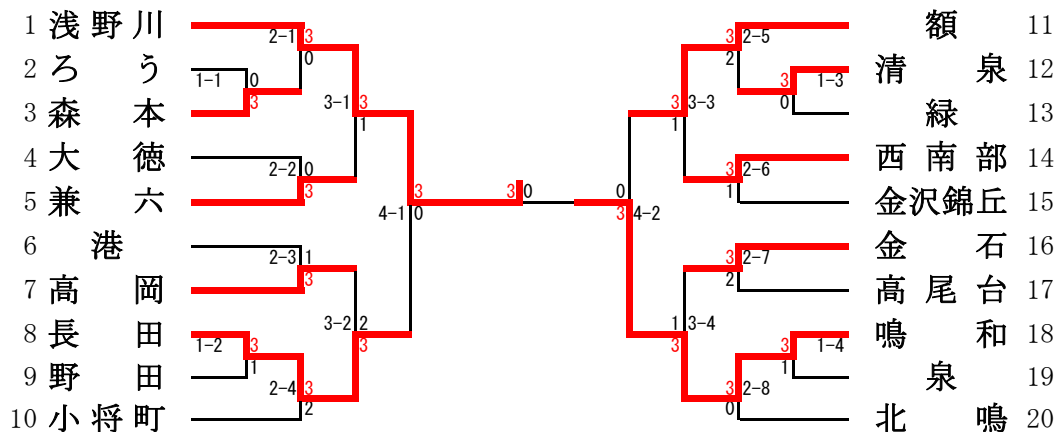
# 平成28年度 加賀地区中学校体育大会兼県体予選会 卓球競技

平成28年6月18日  
金沢市営中央市民体育館

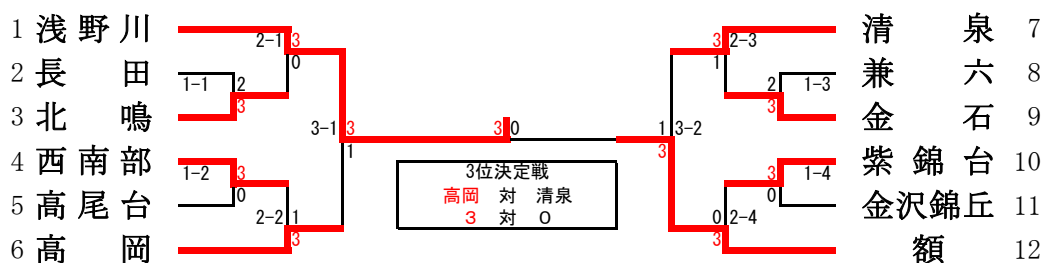
## 男子団体A



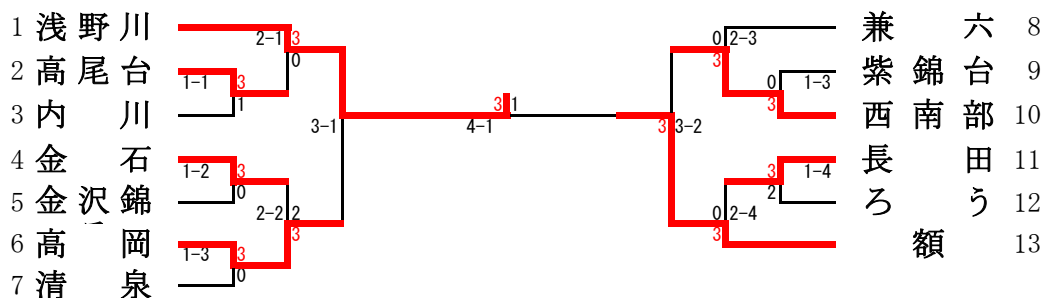
## 男子団体B



## 女子団体A



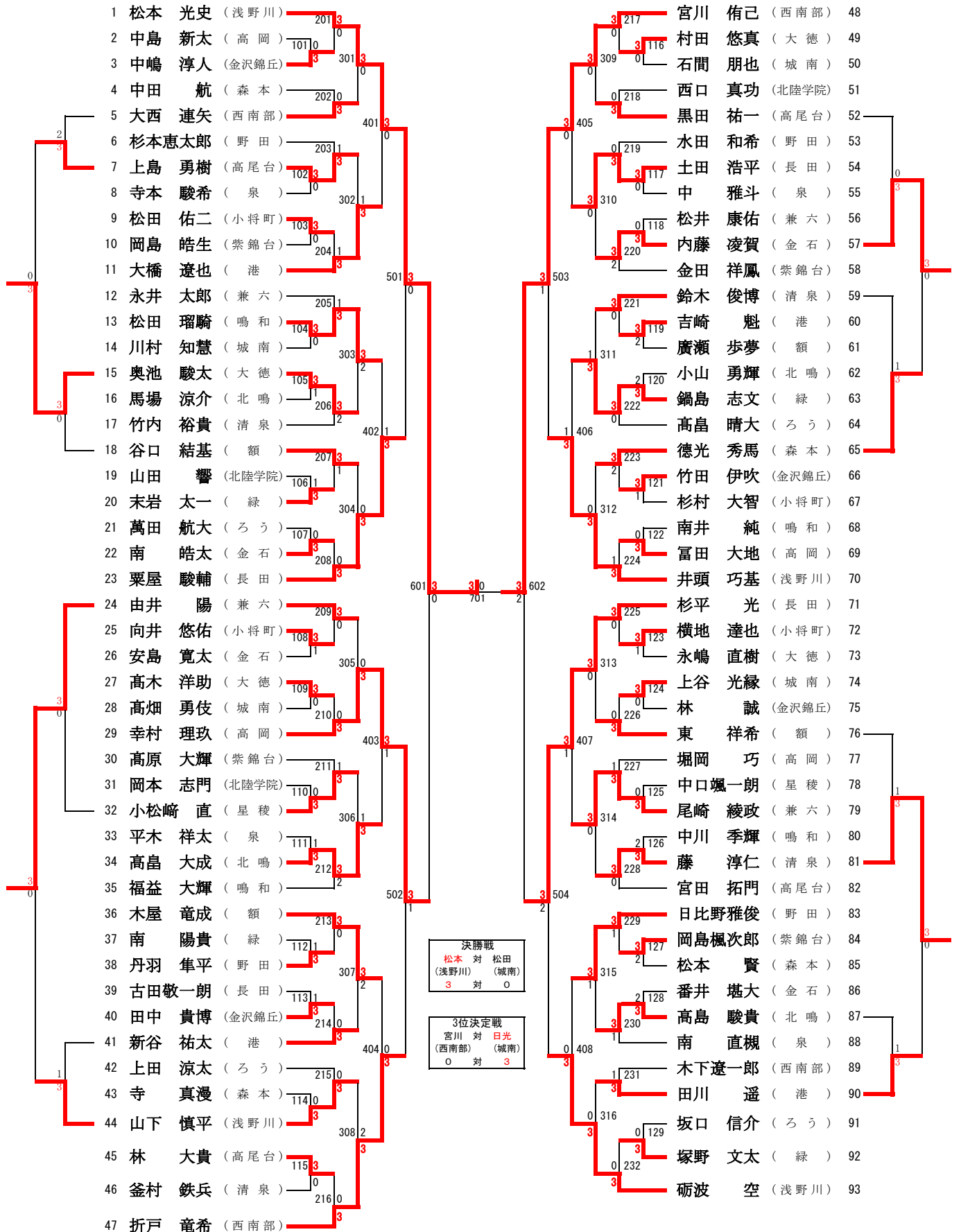
## 女子団体B



# 平成28年度 加賀地区中学校体育大会兼県体予選会 卓球競技

平成28年6月19日  
金沢市宮中央市民体育館

## 男子個人 (1)



# 平成28年度 加賀地区中学校体育大会兼県体予選会 卓球競技

平成28年6月19日  
金沢市宮中央市民体育館

## 男子個人 (2)

94	松田 孟起 (城南)	233	3	0	3	140	山崎 稜斗 (長田)	140
95	宮内 悠伍 (野田)	130	2	0	3	141	中森 大喜 (泉)	141
96	長田 朋也 (小將町)	317	3	0	3	142	和泉 圭亮 (浅野川)	142
97	前田 敦哉 (額)	234	0	0	3	143	南田 倭希 (大徳)	143
98	安田 海人 (高岡)	409	3	0	3	144	中村 良 (金沢錦丘)	144
99	大場 琉市 (金沢錦丘)	235	0	0	3	145	谷本 大海 (額)	145
100	大島 阜莞 (港)	131	1	0	3	146	瀧野 智也 (清泉)	146
101	松田 陽斗 (鳴和)	318	3	2	3	147	谷村 裕矢 (高尾台)	147
102	木下 涼太 (大徳)	132	3	1	3	148	丸田 哲平 (金石)	148
103	稲葉 大樹 (泉)	236	3	0	3	149	林 泰雅 (森本)	149
104	富井 靖智 (ろう)	505	3	0	3	150	山崎 寛矢 (鳴和)	150
105	前川 淳 (高尾台)	237	0	0	3	151	森 晴信 (小將町)	151
106	松川 拓磨 (西南部)	133	3	2	3	152	小西 航人 (城南)	152
107	梅田 潤 (清泉)	319	3	0	3	153	河邊 康太 (ろう)	153
108	森井 証行 (長田)	134	3	0	3	154	今村 蓮 (兼六)	154
109	宇根本望生 (北陸学院)	238	3	0	3	155	橋本 悠翔 (紫錦台)	155
110	大藪 樹生 (北鳴)	410	3	0	3	156	村田 洋人 (港)	156
111	虎井 大暉 (森本)	239	3	0	3	157	山名 周 (北陸学院)	157
112	鹿嶋 信太 (金石)	135	3	1	3	158	新谷 涼真 (西南部)	158
113	近藤 大葵 (紫錦台)	320	3	0	3	159	本田 匠都 (高岡)	159
114	堀田 悠真 (緑)	136	1	0	3	160	井村 友哉 (北鳴)	160
115	坪田 滉平 (兼六)	240	0	0	3	161	金田 零式 (緑)	161
116	山澤 健人 (浅野川)	603	3	0	3	162	表井 裕理 (野田)	162
117	野村 涼真 (鳴和)	241	3	1	3	163	竹内 勇貴 (浅野川)	163
118	溝部 智也 (西南部)	137	3	2	3	164	大谷 勇登 (北鳴)	164
119	上田 湧介 (城南)	321	3	1	3	165	若林航太郎 (長田)	165
120	田川 裕也 (長田)	138	3	2	3	166	原 涼太郎 (星稜)	166
121	戸田 光翼 (高尾台)	242	2	0	3	167	島田 郭愛 (額)	167
122	神志那駿之介 (兼六)	411	0	0	3	168	会見 拓馬 (鳴和)	168
123	平木 健太 (泉)	243	0	0	3	169	水尻 天人 (緑)	169
124	富 敬太 (大徳)	139	3	0	3	170	山之内瑛祐 (港)	170
125	辻 敬仕 (北陸学院)	322	0	0	3	171	寺上 大貴 (大徳)	171
126	岡田 祥一 (額)	140	3	0	3	172	高野 裕二 (兼六)	172
127	長澤 礼太 (金沢錦丘)	244	1	0	3	173	伊藤 和希 (紫錦台)	173
128	朝倉 崇尋 (高岡)	506	2	0	3	174	平田 慈芳 (清泉)	174
129	上出 直哉 (小將町)	245	1	0	3	175	山岸 寛人 (ろう)	175
130	松本 琉太 (清泉)	141	0	0	3	176	奥田 千尋 (森本)	176
131	長屋 龍司 (港)	323	3	1	3	177	中垣 裕 (金石)	177
132	木挽 健太 (野田)	142	3	0	3	178	高田 壮基 (金沢錦丘)	178
133	黒田 和倅 (ろう)	246	2	0	3	179	安藤 要 (泉)	179
134	石田 圭佑 (北鳴)	412	0	0	3	180	古源 拓人 (高尾台)	180
135	丸田 航世 (金石)	247	1	0	3	181	岡野 颯太 (西南部)	181
136	古市 賢希 (紫錦台)	324	0	0	3	182	高橋 明大 (小將町)	182
137	野崎慎之介 (森本)	143	1	0	3	183	松本 悠希 (野田)	183
138	番字 知生 (緑)	248	0	0	3	184	山本 勘助 (高岡)	184
139	高橋 祐貴 (浅野川)	604	3	0	3	185	日光 海斗 (城南)	185

# 平成28年度 加賀地区中学校体育大会兼県体予選会 卓球競技

平成28年6月19日  
金沢市営中央市民体育館

## 女子個人

1	高田 春南 (額)	201	3	0	3	217	茶畑 優菜 (浅野川)	58
2	弘中 愛花 (兼六)	101	0	0	2	0	東 優希 (兼六)	59
3	森田 美希子 (長田)	301	3	0	3	309	高木 美初 (西南部)	60
4	山本 凧紗 (ろう)	102	0	0	0	0	稲葉 早那 (金石)	61
5	梅野 二生奈 (清泉)	202	3	0	3	127	綾井 一月 (北鳴)	62
6	瀬戸 菜奈 (紫錦台)	103	0	0	2	0	吉島 明日風 (金沢錦)	63
7	表 千紗 (高尾台)	401	3	0	3	128	坂本 久瑠実 (高尾台)	64
8	塩谷 菜緒 (北陸学)	104	0	0	0	0	山崎 みらい (長田)	65
9	中村 美月 (星稜)	203	3	0	3	129	上野 佳寿美 (紫錦台)	66
10	牧田 歩実 (西南部)	105	3	0	3	219	中溝 ひとみ (額)	67
11	南出 深羽 (金沢錦)	302	0	0	2	130	嶋田 美郁 (高岡)	68
12	念介 紫 (高岡)	106	1	0	3	0	嶋田 美郁 (高岡)	68
13	黒川 裕莉香 (浅野川)	204	3	0	3	131	山岸 葉 (内川)	69
14	山本 祥菜 (金石)	107	3	0	3	220	山本 沙采 (ろう)	70
15	前川 和泉 (北鳴)	501	0	0	0	0	中村 彩夏 (清泉)	71
16	畝森 愛桜 (金石)	205	2	0	3	221	大洞 花笑 (紫錦台)	72
17	関屋 千花 (紫錦台)	108	3	0	3	132	坂江 美以南 (星稜)	73
18	長谷川 愛 (兼六)	303	3	0	3	311	長澤 日菜多 (高尾台)	74
19	新納 璃子 (金沢錦)	109	0	0	3	133	安達 陽菜 (西南部)	75
20	朱戸 果純 (西南部)	206	3	0	2	222	本嶋 瑠菜 (金石)	76
21	鹿本 菜々子 (高尾台)	110	3	2	3	0	斉藤 朱音 (ろう)	77
22	濱本 陽菜 (内川)	402	0	0	3	134	岩城 百合子 (高岡)	78
23	高林 唯 (北鳴)	111	2	0	3	135	田中 陽 (長田)	79
24	金子 瑠奈 (ろう)	207	2	0	3	223	前田 菜里 (兼六)	80
25	小矢田 栞 (額)	112	3	0	3	136	前田 実和 (額)	81
26	赤木 文音 (長田)	304	0	0	3	312	田島 実和 (清泉)	82
27	表 侑良 (清泉)	113	3	0	0	0	土田 綾音 (清泉)	82
28	中澤 紗希 (高岡)	208	2	0	3	137	酒井 舞桜 (北陸学)	83
29	野尻 千都 (浅野川)	601	0	3	0	224	徳田 衣吹 (金沢錦)	84
30	一瀬 ゆめ (北鳴)	209	3	0	3	225	辻 真優 (浅野川)	85
31	塩川 未紗 (金石)	114	0	0	3	138	井上 瑠菜 (高岡)	86
32	倉部 瑠希 (高岡)	305	3	0	3	313	数井 麗音 (高尾台)	87
33	丸山 奏子 (西南部)	115	3	0	3	139	亀井 佐保 (内川)	88
34	堂口 彩花 (ろう)	210	2	0	3	226	伊藤 麻衣 (紫錦台)	89
35	亀永 あかり (星稜)	116	1	0	3	140	水谷 葵 (金石)	90
36	澤崎 夢叶 (金沢錦)	403	0	0	3	227	遠山 梨沙子 (星稜)	91
37	永松 玖礼葉 (紫錦台)	117	1	0	3	141	北村 友香 (長田)	92
38	平岡 真理子 (額)	211	0	0	3	227	坂野 天詩 (西南部)	93
39	林 真優子 (兼六)	118	0	0	3	142	下内 美沙都 (浅野川)	94
40	當山 絢香 (清泉)	306	2	0	3	228	池永 美宙 (兼六)	95
41	中島 玲菜 (浅野川)	119	3	0	3	143	奥谷 彩雅 (額)	96
42	小崎 風々星 (高尾台)	212	3	0	3	228	青木 温 (清泉)	97
43	高見 佳奈 (長田)	502	0	0	3	229	山根 塔子 (金沢錦)	98
44	宮嶋 菜月 (星稜)	213	0	0	3	229	米林 玲奈 (北鳴)	99
45	篠原 花奈 (兼六)	120	3	0	3	144	小酒 陽香 (清泉)	100
46	浅井 碧依 (金石)	307	3	0	3	315	大坪 千夏 (紫錦台)	101
47	本田 沙理奈 (高尾台)	121	0	1	3	145	吉村 光里 (高尾台)	102
48	亀井 千尋 (内川)	214	3	0	3	230	今井 彩也香 (金石)	103
49	田中 麻那 (北鳴)	122	2	2	3	146	南 菜央 (額)	104
50	上野 遥 (西南部)	404	0	0	3	230	吉川 実里 (兼六)	105
51	東 明日香 (金沢錦)	123	1	0	3	147	吉川 実里 (兼六)	105
52	縄野 凜香 (清泉)	215	0	0	3	231	太田 風音 (長田)	106
53	田中 花歩 (長田)	124	0	0	3	148	太田 風音 (長田)	106
54	安江 加奈 (浅野川)	308	3	0	3	231	澤崎 愛叶 (金沢錦)	107
55	橋本 千愛 (額)	125	3	0	3	231	下兼 彩莉 (高岡)	108
56	木村 志穂 (紫錦台)	216	0	0	3	232	中林 真菜 (西南部)	109
57	橋本 侑香 (高岡)	3	0	0	3	232	増本 佑奈 (ろう)	110
						149	小竹 由夏 (浅野川)	111
						232	上岸 桜子 (北鳴)	112
						232	坂井 藍 (港)	113

3位決定戦  
高田 対 田島  
(額) (額)  
3 対 0

# 平成28年度加賀地区中学校体育大会兼県体予選会 (金沢ブロック) 卓球競技

(日時: H28.6.18.19 場所: 金沢市営中央市民体育館)

		男 子				女 子				
団体成績	優勝	Aグループ	浅野川中	Bグループ	浅野川中	優勝	Aグループ	浅野川中	Bグループ	浅野川中
	2位		西南部中		鳴和中	2位		額中		
	3位		長田中		長田中	3位		高岡中		
	3位		高岡中		額中	3位		清泉中		西南部中

男子県体出場校: 浅野川、西南部、長田、城南、額、小將町、野田、港、鳴和      女子県体出場校: 額、浅野川、西南部、清泉、金石、高岡、長田、高尾台

		浅野川中 ( 3 ) 対 ( 0 ) 西南部中				浅野川中 ( 3 ) 対 ( 0 ) 額中			
団体A決勝	1	井頭	3 - 1	岡野	1	下内	3 - 2	田島	
	2	松本	3 - 0	宮川	2	野尻	3 - 0	中溝	
	W	竹内山澤	3 - 0	新谷木下	W	黒川安江	3 - 0	南奥谷	
	4	砺波	-	松川	4	中島	-	俵	
	5	高橋	-	折戸	5	茶畑	-	平岡	

		浅野川中 ( 3 ) 対 ( 0 ) 鳴和中				浅野川中 ( 3 ) 対 ( 1 ) 額中			
団体B決勝	1	和泉	3 - 1	木谷	1	辻	3 - 1	中本	
	2	広瀬	3 - 2	野村	2	原田	0 - 3	橋本	
	W	一本松順教寺	3 - 0	船曳角屋	W	塚本河原	3 - 0	金田安田	
	4	安田	-	松永	4	小竹	3 - 0	奥谷	
	5	高木	-	山峰	5	片岡	-	小矢田	

		浅野川中 ( 3 ) 対 ( 0 ) 長田中				浅野川中 ( 3 ) 対 ( 1 ) 高岡中			
団体A準決勝	1	井頭	3 - 1	田川	1	中島	1 - 3	鳴田	
	2	砺波	3 - 0	森井	2	茶畑	3 - 1	橋本	
	W	山澤竹内	3 - 0	栗屋土田	W	黒川安江	3 - 0	下兼介	
	4	松本	-	杉平	4	下内	3 - 1	岩城	
	5	高橋	-	山崎	5	野尻	-	井上	

		高岡中 ( 1 ) 対 ( 3 ) 西南部中				清泉中 ( 1 ) 対 ( 3 ) 額中			
団体A準決勝	1	朝倉	0 - 3	宮川	1	青木	0 - 3	中溝	
	2	幸村	3 - 0	岡野	2	中村	3 - 0	平岡	
	W	堀岡富田	2 - 3	木下新谷	W	梅野土田	1 - 3	南奥谷	
	4	安田	0 - 3	折戸	4	當山	0 - 3	高田	
	5	本田	-	松川	5	小酒	-	田島	

		男 子		女 子		
個 人 成 績	1	松本 光史	( 浅野川 )	1	安江 加奈	( 浅野川 )
	2	松田 孟起	( 城 南 )	2	井上 瑠菜	( 高 岡 )
	3	日光 海斗	( 城 南 )	3	高田 春南	( 額 )
	3	宮川 侑己	( 西南部 )	3	田畠 実和	( 額 )
	5	幸村 理玖	( 高 岡 )	5	中島 玲菜	( 浅野川 )
	5	高橋 祐貴	( 浅野川 )	5	坂井 藍	( 港 )
	5	本田 匠都	( 高 岡 )	5	野尻 千都	( 浅野川 )
	5	杉平 光	( 長 田 )	5	茶畑 優菜	( 浅野川 )
	9	栗屋 駿輔	( 長 田 )	9	篠原 花奈	( 兼 六 )
	9	山澤 健人	( 浅野川 )	9	下内美沙都	( 浅野川 )
	9	竹内 勇貴	( 浅野川 )	9	黒川裕莉香	( 浅野川 )
	9	井頭 巧基	( 浅野川 )	9	大洞 花笑	( 紫錦台 )
	9	折戸 竜希	( 西南部 )	9	一瀬 ゆめ	( 北 鳴 )
	9	朝倉 崇尋	( 高岡 )	9	小酒 陽香	( 清 泉 )
	9	谷村 裕矢	( 高尾台 )	9	関屋 千花	( 紫錦台 )
	9	砺波 空	( 浅野川 )	9	嶋田 美郁	( 高 岡 )

個 人 決 勝	松本 (3) (浅野川)	$\left. \begin{array}{l} 11 - 7 \\ 11 - 9 \\ 11 - 8 \\ - \\ - \end{array} \right\}$	(0) 松田 (城南)	安江 ( ) (浅野川)	$\left. \begin{array}{l} 11 - \\ 11 - \\ 11 - \\ - \\ - \end{array} \right\}$	(1) 井上 (高岡)
	松本 (3) (浅野川)	$\left. \begin{array}{l} 11 - 0 \\ 11 - 3 \\ 11 - 4 \\ - \\ - \end{array} \right\}$	(0) 宮川 (西南部)	高田 (0) 額	$\left. \begin{array}{l} 9 - 11 \\ 8 - 11 \\ 5 - 11 \\ - \\ - \end{array} \right\}$	(3) 安江 (浅野川)
個 人 準 決 勝	松田 (3) (城南)	$\left. \begin{array}{l} 11 - 4 \\ 11 - 9 \\ 11 - 9 \\ - \\ - \end{array} \right\}$	(0) 日光 (城南)	田畠 (0) (額)	$\left. \begin{array}{l} 5 - 11 \\ 8 - 11 \\ 5 - 11 \\ - \\ - \end{array} \right\}$	(3) 井上 (高岡)

男子団体

- 1位 浅野川
- 2位 西南部
- 3位 長田
- 3位 高岡
- ベスト8 額
- ベスト8 鳴和
- ベスト8 清泉
- ベスト8 大徳
- ベスト9 兼六

女子団体

- 1位 浅野川
- 2位 額
- 3位 高岡
- 3位 清泉
- ベスト8 北鳴
- ベスト8 紫錦台
- ベスト8 西南部
- ベスト8 金石

男子個人

- |    |       |     |    |     |
|----|-------|-----|----|-----|
| 1  | 1位    | 松本  | 光史 | 浅野川 |
| 2  | 2位    | 松田  | 孟起 | 城南  |
| 3  | 3位    | 日光  | 海斗 | 城南  |
| 4  | 4位    | 宮川  | 侑己 | 西南部 |
| 5  | ベスト8  | 幸村  | 理玖 | 高岡  |
| 6  | ベスト8  | 高橋  | 祐貴 | 浅野川 |
| 7  | ベスト8  | 本田  | 匠都 | 高岡  |
| 8  | ベスト8  | 杉平  | 光  | 長田  |
| 9  | ベスト16 | 栗屋  | 駿輔 | 長田  |
| 10 | ベスト16 | 山澤  | 健人 | 浅野川 |
| 11 | ベスト16 | 竹内  | 勇貴 | 浅野川 |
| 12 | ベスト16 | 井頭  | 巧基 | 浅野川 |
| 13 | ベスト16 | 折戸  | 竜希 | 西南部 |
| 14 | ベスト16 | 朝倉  | 崇尋 | 高岡  |
| 15 | ベスト16 | 谷村  | 裕矢 | 高尾台 |
| 16 | ベスト16 | 砺波  | 空  | 浅野川 |
| 17 | ベスト32 | 大橋  | 遼也 | 港   |
| 18 | ベスト32 | 松田  | 瑠騎 | 鳴和  |
| 19 | ベスト32 | 高島  | 大成 | 北鳴  |
| 20 | ベスト32 | 木屋  | 竜成 | 額   |
| 21 | ベスト32 | 土田  | 浩平 | 長田  |
| 22 | ベスト32 | 鍋島  | 志文 | 緑   |
| 23 | ベスト32 | 尾崎  | 綾政 | 兼六  |
| 24 | ベスト32 | 日比野 | 雅俊 | 野田  |
| 25 | ベスト32 | 松田  | 陽斗 | 鳴和  |
| 26 | ベスト32 | 松川  | 拓磨 | 西南部 |
| 27 | ベスト32 | 野村  | 涼真 | 鳴和  |
| 28 | ベスト32 | 長屋  | 龍司 | 港   |
| 29 | ベスト32 | 山崎  | 稜斗 | 長田  |
| 30 | ベスト32 | 今村  | 蓮  | 兼六  |
| 31 | ベスト32 | 高野  | 裕二 | 兼六  |
| 32 | ベスト32 | 古源  | 拓人 | 高尾台 |
| 33 | ベスト40 | 奥池  | 駿太 | 大徳  |
| 34 | ベスト40 | 由井  | 陽  | 兼六  |
| 35 | ベスト40 | 内藤  | 凌賀 | 金石  |
| 36 | ベスト40 | 藤   | 淳仁 | 清泉  |
| 37 | ベスト40 | 森井  | 柁行 | 長田  |
| 38 | ベスト40 | 石田  | 圭佑 | 北鳴  |
| 39 | ベスト40 | 表井  | 裕理 | 野田  |
| 40 | ベスト40 | 岡野  | 颯太 | 西南部 |

女子個人

- |    |       |     |    |      |
|----|-------|-----|----|------|
| 1  | 1位    | 安江  | 加奈 | 浅野川  |
| 2  | 2位    | 井上  | 瑠菜 | 高岡   |
| 3  | 3位    | 高田  | 春南 | 額    |
| 4  | 3位    | 田島  | 実和 | 額    |
| 5  | ベスト8  | 中島  | 玲菜 | 浅野川  |
| 6  | ベスト8  | 坂井  | 藍  | 港    |
| 7  | ベスト8  | 野尻  | 千都 | 浅野川  |
| 8  | ベスト8  | 茶畑  | 優菜 | 浅野川  |
| 9  | ベスト16 | 篠原  | 花奈 | 兼六   |
| 10 | ベスト16 | 下内美 | 沙都 | 浅野川  |
| 11 | ベスト16 | 黒川裕 | 莉香 | 浅野川  |
| 12 | ベスト16 | 大洞  | 花笑 | 紫錦台  |
| 13 | ベスト16 | 一瀬  | ゆめ | 北鳴   |
| 14 | ベスト16 | 小酒  | 陽香 | 清泉   |
| 15 | ベスト16 | 関屋  | 千花 | 紫錦台  |
| 16 | ベスト16 | 嶋田  | 美郁 | 高岡   |
| 17 | ベスト32 | 梅野二 | 生奈 | 清泉   |
| 18 | ベスト32 | 牧田  | 歩実 | 西南部  |
| 19 | ベスト32 | 朱戸  | 果純 | 西南部  |
| 20 | ベスト32 | 小矢田 | 葉  | 額    |
| 21 | ベスト32 | 澤崎  | 夢叶 | 金沢錦丘 |
| 22 | ベスト32 | 當山  | 絢香 | 清泉   |
| 23 | ベスト32 | 本田沙 | 理奈 | 高尾台  |
| 24 | ベスト32 | 橋本  | 侑香 | 高岡   |
| 25 | ベスト32 | 稲葉  | 早那 | 金石   |
| 26 | ベスト32 | 中村  | 彩夏 | 清泉   |
| 27 | ベスト32 | 安達  | 陽菜 | 西南部  |
| 28 | ベスト32 | 辻   | 真優 | 浅野川  |
| 29 | ベスト32 | 水谷  | 葵  | 金石   |
| 30 | ベスト32 | 青木  | 温  | 清泉   |
| 31 | ベスト32 | 南   | 茉央 | 額    |
| 32 | ベスト32 | 下兼  | 彩莉 | 高岡   |